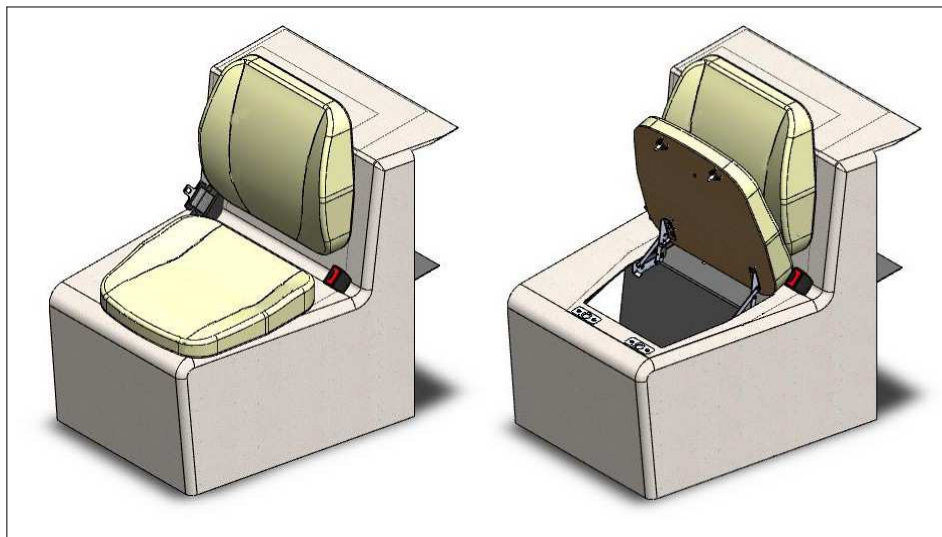


Сиденье инструктора СДМШ.324322.102



Трехмерная модель кресла



Вид спереди

Вид сверху

Визуализация кресла в обстановке кабины комбайна

1. Индивидуальная встраиваемая конструкция с учетом конструкции кабины.
2. Различные варианты комплектации (сиденье, спинка, ремни безопасности).
3. Возможность использования сиденья в качестве крышки ящика (за счет особой конструкции петель сиденье надежно фиксируется в открытом положении без применения дополнительных механизмов).
4. Обивка из винилскожи или ткани обивочной износостойкой. Различные варианты расцветок и узоров.